

Závazná přihláška k účasti



MINERÁLY BRNO
49. mezinárodní prodejní
výstava minerálů, fosilií, šperků a přírodnin

Veletrhy Brno, a.s.

Výstaviště 405/1, 603 00 Brno
Tel.: 541 152 714, fax: 541 152 542
E-mail: mineralybrno@bv.cz
<http://www.mineralybrno.cz>
Obchodní rejstřík: Krajský soud v Brně,
odd. B, vložka 3137
IČO: 25582518, DIČ: CZ25582518

Termín konání: 23. - 24. 11. 2024

Místo konání: Výstaviště Brno, hala B

Vyplněnou přihlášku pošlete do **30. 09. 2024**

Firma:

IČO: DIČ:

Titul: Jméno: Příjmení:

PSČ: Ulice: Město:

Tel.: E-mail: Stát:

Webová adresa: Mám zájem zaslat nabídku na ubytování: ANO NE

Poznámka:

OBJEDNÁVKA:

Varianta účasti	Cena za jednotku v Kč		Počet	Celkem Kč
	do 30.09.	od 01.10.		
Stánek 2 x 2 m – var. A (vč. el.přívodu do 2 kW)	9 900	13 000		
Stánek 3 x 2 m – var. B (vč. el. přívodu do 2 kW)	13 700	17 600		
Pult Octanorm – var. A (100 x 100 cm s osvětlením, vč. el. přívodu do 2 kW)	2 900	3 550		
Pult Octanorm – var. B (100 x 100 cm bez světel a bez el. přívodu)	1 690	2 100		
Výstavní plocha 1 m ²	990	1 210		
Prodejní stůl – 140 x 100 cm (bez el. přívodu)	2 050	2 700		
Prodejní stůl – 120 x 60 cm (bez el. přívodu)	1 320	1 650		
Prodejní stůl – 80 x 80 cm (bez el. přívodu)	1 210	1 540		
Židle (doobjednávka)	220	280		
Přívod el. energie do 2 kW	850	1 150		
Volný vjezd do areálu	200	250		
Celkem	-	-		

Pozn.: K objednávce 1-4 stolů jsou 2 židle zdarma. Při objednání 5 a více stolů jsou 4 židle zdarma.

Uvedené ceny jsou vč. 21 % DPH za celou dobu konání výstavy (2 dny).

Váš obor: Minerály Drahé kameny Šperky Přírodniny Fosilie Léčivé kameny

Bytové doplňky a dekorační předměty Mineralogické a geologické příslušenství

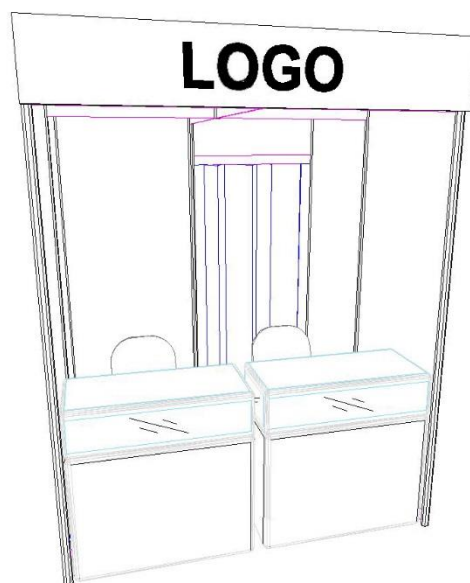
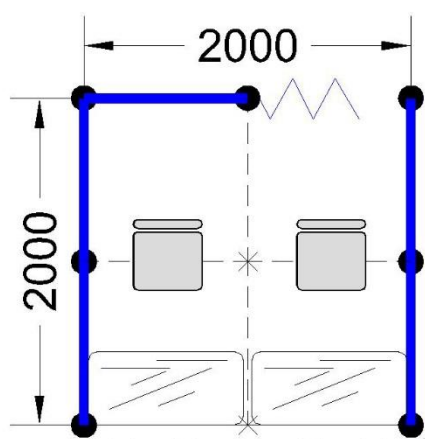
Mineralogická literatura

Podrobné oborové členění včetně přehledu nepovolených a zakázaných exponátů je uvedeno na webu www.mineralybrno.cz.

www.mineralybrno.cz

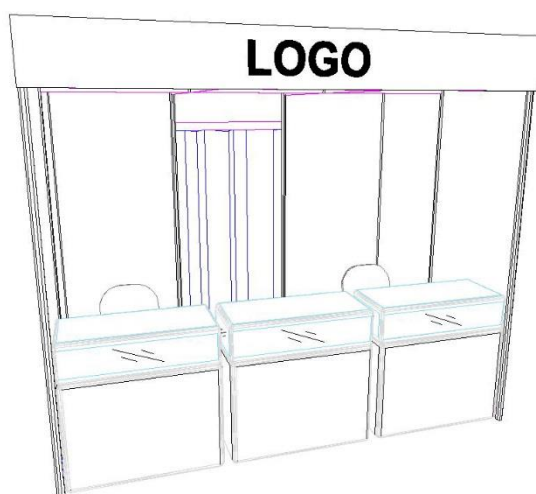
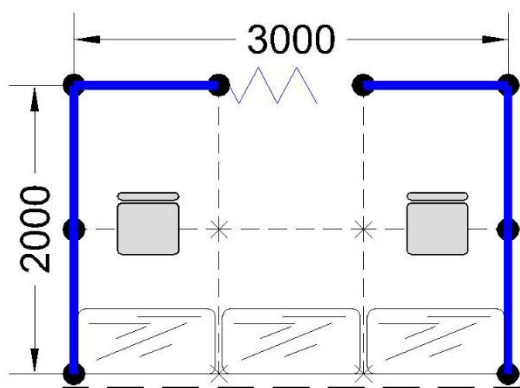


Stánek 2 x 2 m - varianta A



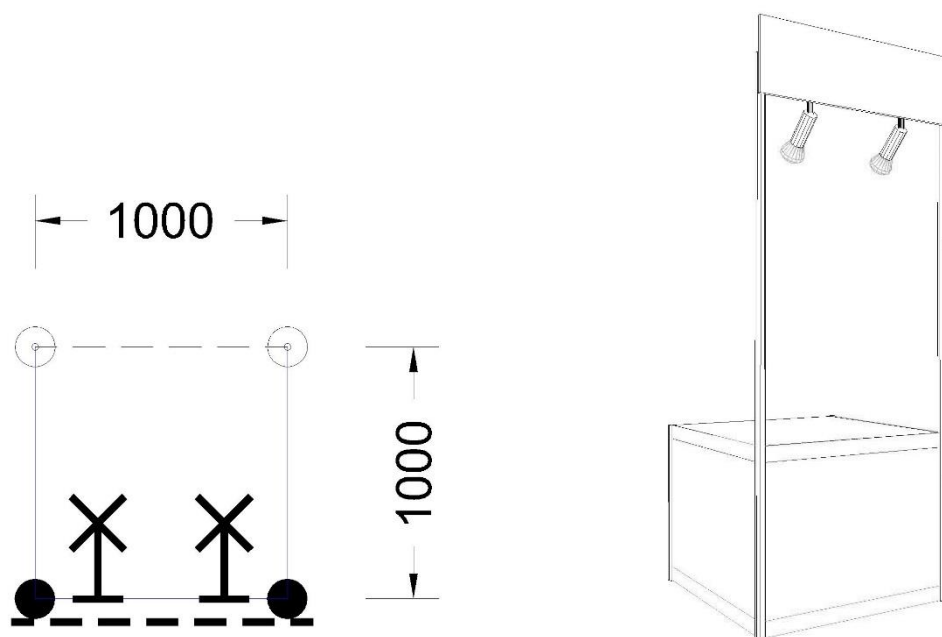
Standardní vybavení: stropní rastr, obvodové stěny z typových bílých panelů, 2x pult s prosklenou horní částí (95x70x45/95x30x45cm), 2 ks židle, bílá atika v = 33 cm (nápis není součástí ceny), základní elektroinstalace (přívod el. energie do 2 kW, 2x kloubové svítidlo) a odpadkový koš.

Stánek 3 x 2 m - varianta B



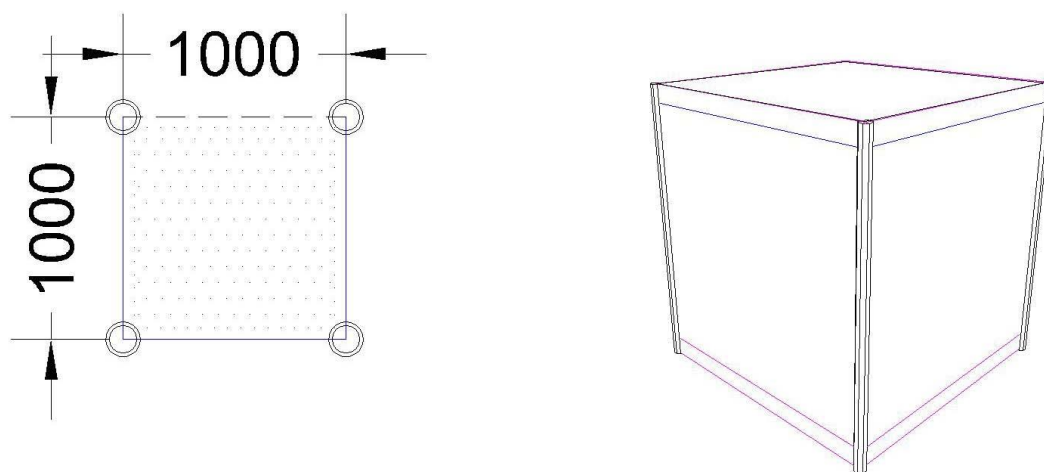
Standardní vybavení: stropní rastr, obvodové stěny z typových bílých panelů, 3x pult s prosklenou horní částí ((95x70x45/95x30x45cm), 2 ks židle, bílá atika v = 33 cm (nápis není součástí ceny), základní elektroinstalace (přívod el. energie do 2 kW, 2x kloubové svítidlo) a odpadkový koš.

Pult Octanorm – varianta A



Popis: prodejní pult s využitelným prostorem 1 x 1 m, výška 81 cm. Pult může být samostatně nebo může být tvořen více vzájemně propojenými pulty. Základní elektroinstalace (přívod el. energie do 2 kW, 2x kloubové svítidlo)

Pult Octanorm – varianta B



Popis: prodejní pult s využitelným prostorem 1 x 1 m, výška 81 cm. Pult může být samostatně nebo může být tvořen více vzájemně propojenými pulty.

VŠEOBECNÉ INFORMACE:

1. Zvýhodněné cenové podmínky jsou platné pouze při objednání účasti do 30. 09. 2024 a uhrazení zálohové faktury nejpozději do 10. 10. 2024.
2. Od 01. 10. 2024 platí standardní ceny za jednotlivé typy účasti, zálohovou fakturu je pak nutno uhradit do 10. 10. 2024. Při přihlášení po 10. 10. 2024 úhrada obratem. V případě neuhrazení nebude vystavovateli garantována výstavní plocha.
3. STORNOPOPLATEK: při zrušení účasti po 08. 11. 2024 bude po vystavovateli veletržní správa nárokovat stornopoplatek ve výši 50%.
4. Vystavovatel nesmí pro prezentaci svých výrobků využívat jinou než pronajatou plochu, tzn., že nesmí svou expozici rozšiřovat jiným vybavením a přesahovat objednanou a vyměřenou plochu.
5. Rozmístění vystavovatelů v pavilonu je v plné kompetenci organizátora – Veletržní správy.
6. Ceny jsou uváděny včetně DPH 21 %
7. Výstavní místo musí být označeno jménem vystavovatele nebo firmy.
8. Všechny vystavované exponáty nebo skupiny exponátů musí být označeny etiketou s názvem nerostu, lokalitou a cenou. Syntetické a dobarvované kameny a výrobky z nich je nutné rovněž označit.
9. Během trvání výstavy bude vystavovaný sortiment průběžně kontrolován organizátory výstavy a jimi pověřenými osobami. Pokud nebude prezentované zboží odpovídat stanovenému oborovému členění (závadný nebo nevhodný exponát v podobě falsifikátu), bude vystavovatel vyzván k odstranění určeného zboží z výstavní plochy. Opakované porušení tohoto pravidla bude mít za následek odebrání přidělené výstavní plochy organizátorem výstavy, a to bez finanční náhrady.
10. Ve zvlášť závažných případech může dojít k trvalému vyřazení vystavovatele ze všech výstav a veletrhů pořádaných Veletrhy Brno, a. s.
11. Nebude-li vystavovatel exponáty uvedenými v přihlášce splňovat oborové členění, má veletržní správa právo jej nepřihlásit.
12. Podrobné oborové členění výstavy MINERÁLY BRNO včetně přehledu nepovolených a zakázaných exponátů je uvedeno na webu www.mineralybrno.cz
13. **Vystavovatel musí být pojištěn, za jakoukoliv vzniklou škodu si ručí sám!**
14. Doprava na místo konání: Z hlavního vlakového nádraží tramvaj č. 1 – zastávka Výstaviště – hlavní vstup, z autobusového nádraží autobus č. 84 směrem BVV – zastávka Křížkovského, autem k 4. bráně BVV.
15. Možnost parkování v krytých garážích v budově Expoparking naproti hale E nebo u hlavní brány.
16. Občerstvení: dostupné v hale B.